

Vollisolierte Batterieverbinder und selbstsichernde Polschrauben



Artikel	Batterieverbinder und selbstsichernde Polschrauben
Ausführung	vollisoliert (V0-Ausführung), kurzschlussicher, VDE-geprüft, precote® 85-Polschraubensicherung
Qualität	Erstausrüsterqualität
Eigenschaften	hoch flexibel, einfach und schnell zu installieren Polschrauben: Drehmoment ≤ 15 Nm, nach der Montage dürfen diese nicht mehr nachgezogen oder wiederverwendet werden
Anwendung	Verbindung von Batterieblöcken in Not- und Sicherheitsbeleuchtungsanlagen, Notstrom- und USV-Anlagen u. v. m.

Block-, Reihen- und Etagenverbinder, Endableiter und selbstsichernde Polschrauben (V0-Isolierung)

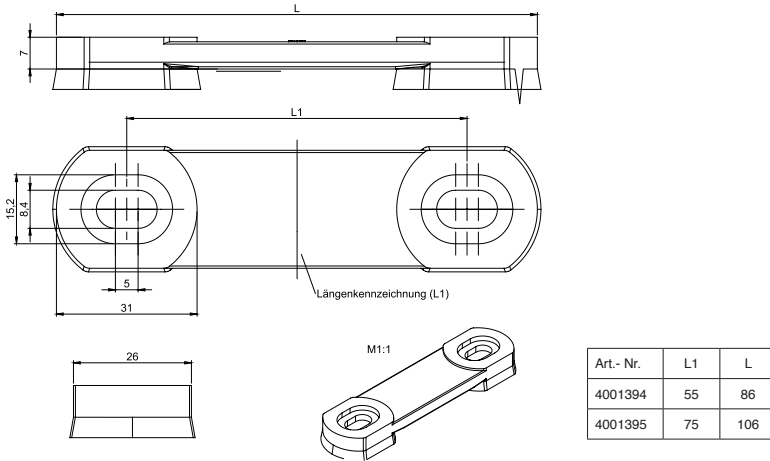
Produkt	Art.-Nr.	Lochabstand (mm)	Querschnitt (mm ²)	Anschluss
Blockverbinder: starr, vollumspritzt, verzinkt	4001394	55	23 × 3	
Blockverbinder: starr, vollumspritzt, verzinkt	4001395	75	23 × 3	
Reihenverbinder mit flexibler Dichtlippe	4001396	400	70	M8
Etagenverbinder mit flexibler Dichtlippe	4001397	1000	70	M8
Endableiter mit flexibler Dichtlippe	4001398	3000	70	M8 einseitig mit angespritztem Kopf
Endableiter mit flexibler Dichtlippe	4001399	5000	70	M8 einseitig mit angespritztem Kopf
Endableiter mit flexibler Dichtlippe	4001400	10 000	70	M8 einseitig mit angespritztem Kopf
selbstsichernde Polschraube	4001401			M8 × 18 mm



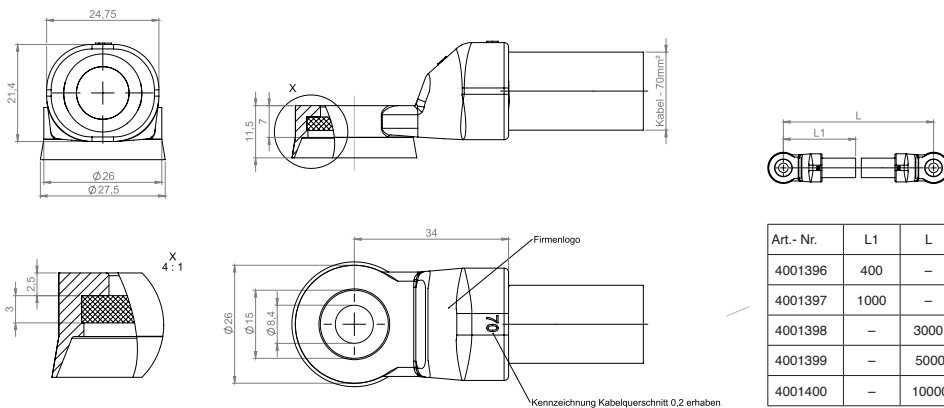
Bitte bestellen Sie per Telefon: +49 40 611 631-0, per E-Mail: bestellung@battery-kutter.de, per Telefax: +49 40 611 631-79 oder besuchen Sie unseren Online-Shop: www.battery-kutter.de

Vollisolierte Batterieverbinder und selbstsichernde Polschrauben

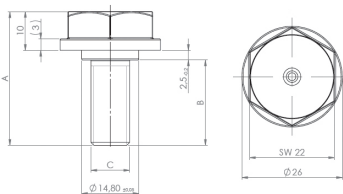
Blockverbinder



Reihen- und Etagenverbinder/Endableiter



Selbstsichernde Polschrauben



Bitte bestellen Sie per Telefon: +49 40 611 631-0, per E-Mail: bestellung@battery-kutter.de,
per Telefax: +49 40 611 631-79 oder besuchen Sie unseren Online-Shop: www.battery-kutter.de